



METACO

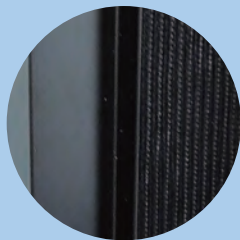
メタコプリーツネット® インテリア網戸側面付

Metaco Pleat Net Side Fix

15mm

▶ 特長 Feature

スライドバーの突起部をもって開閉操作をします。片引きは戸当り枠と網戸本体、両引きは網戸本体どおしの召し合わせはマグネットで固定されます。



Open/close the screen door from the integrated handle. Doors are magnet closure.



網戸を収納した際、網戸の開きを押さえる防止プレートが付いています。

A metal plate is fixed to keep the screen door retracted when not in use.

インテリア網戸は使うときだけ、網戸を引き出し、使わないときは収納可能な網戸です。現在お使いの窓に簡単に取り付けできます。片引きの戸当り、両引きの召し合せの固定には、マグネットを採用しています。製品の見込み幅わずか**23.4mm**と寸法が少ないのでサイズの小さな窓や装飾窓に適しています。

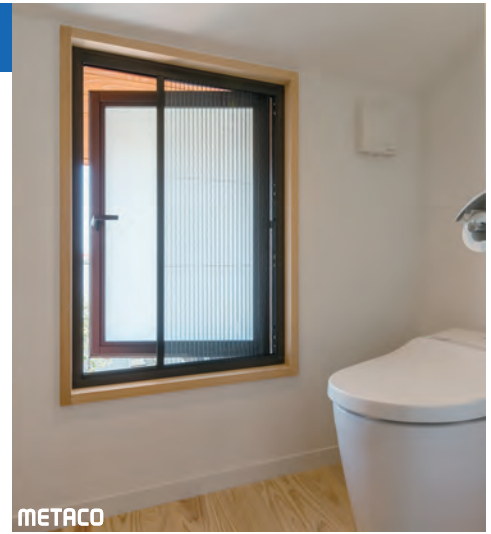
What is good about Metaco Pleat Net (Side fix) for window is that you can close it when necessary and can store it when not in use.

We use a magnetic specification to fully close the single type to the frame or to connect double slidings somewhere in the middle.

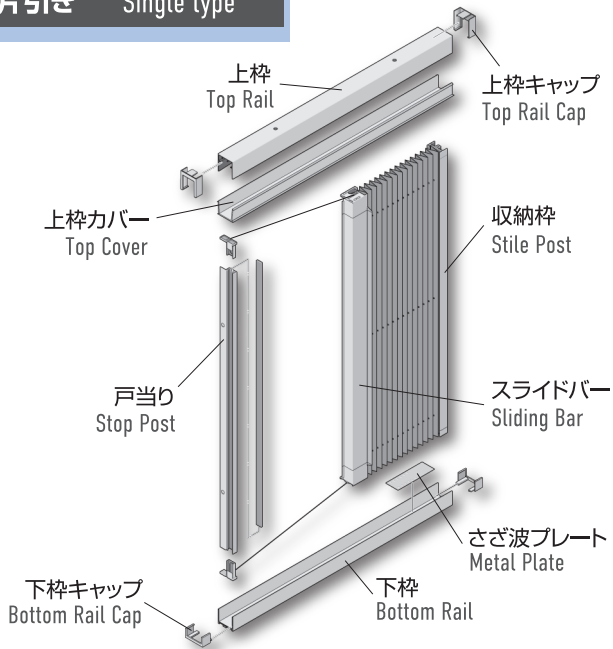
The product width is **23.4mm** only. Suitable for small size windows and decorative windows.

**METACO**

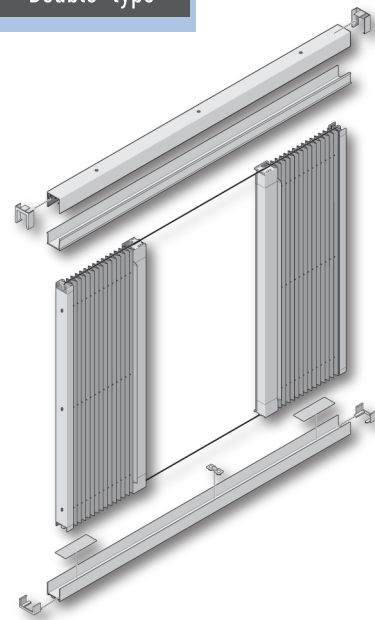
標準タイプ Standard type



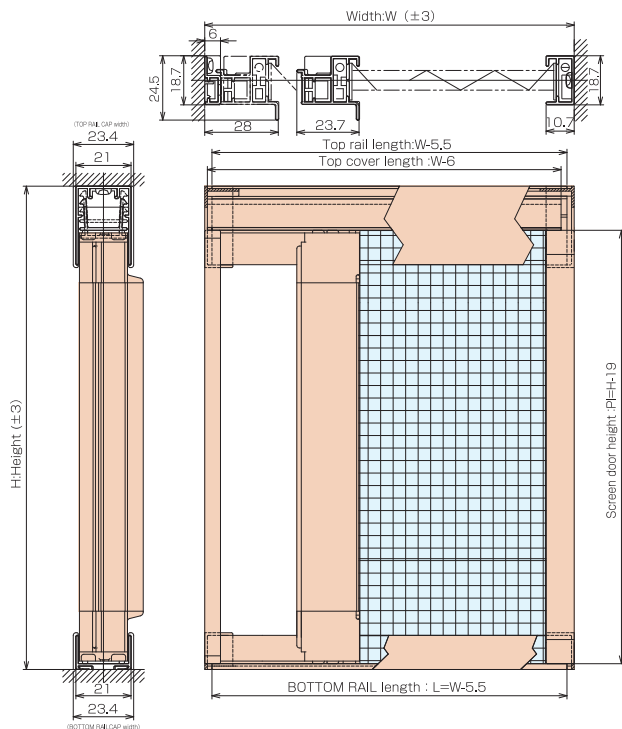
片引き Single type



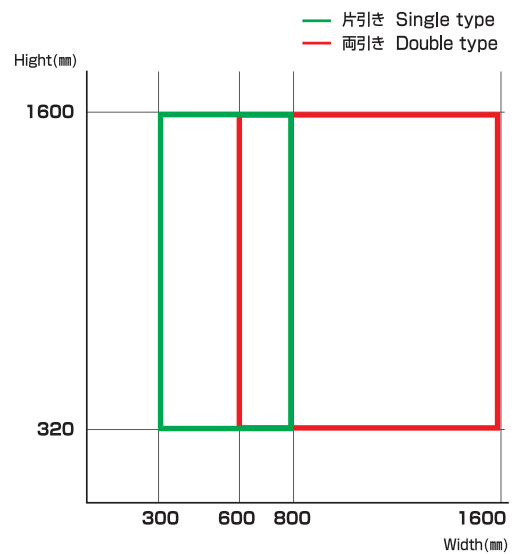
両引き Double type



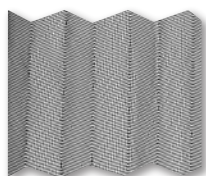
製品寸法図 Dimensions



製品制限図 Workable sizes



プリーツネット Pleated net



ブラック
Black

■ 20メッシュ ■ ポリプロピレン 100%

ポリプロピレン、モノフィラメント使用により耐水性、通気性に優れている。新工法スタンプ加工を施したことによりプリーツ性、折りたたみ性が安定。自立性が高く耐風圧性に優れている。膨らみによる形状変化が少ない。黒色顔料による素材着色(カーボン)により耐紫外線効果がある。(ブラックのみ)

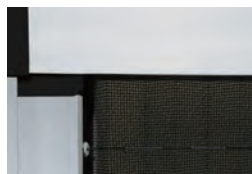
■ 20 mesh ■ Polypropylene 100%

NET(100% polypropylene monofilament) with Metaco Stamp-pleating Technology achieves higher rigidity and mechanical resistance, keeping the entire screen upright, letting maximum airflow and a pleasant visual impression. Shielded with pigment black(Carbon) for protection from UV radiation.(Black)

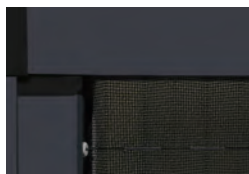
製品の色 Colors available



ホワイト
White



シルバー
Silver



ブラック
Black

※印刷物と実物とでは多少色味が異なる場合があります。あらかじめご了承ください。

Product image for illustration purposes only. Actual product may slightly vary.

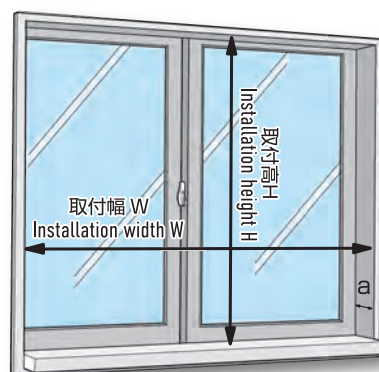
採寸方法 Method of measuring

木額縁に24mm以上の取り付け代(a)があれば、製品は額縁内にスッキリ収まります。※取付場所の幅、取付場所の高さを指定してください。

注意)木額縁にゆがみがある場合がありますので幅、高さとも2、3ヶ所採寸し、最大寸法で指定してください。

The required casing depth shown in Figure (a) to fit a product in the wooden frame is more than 24mm. Please designate the width and height of the installing space.

Attention: These measurements should be made on a few points of both width and height and the maximum measurement should be used, When the wooden frame may have been deformed.



取付可能な窓のタイプ Windows suitable for installing to



上げ下げ窓
Double-hung windows



縦滑り出し窓
Outswinging casement window



横滑り出し窓
Top-hinged outswinging window



木額縁に24mm以上の取り付け代があること。窓の開閉用ハンドル等が取り付けられた製品に干渉しないこと。

There should be more than 24mm depth on the wooden &/or window sash frame to install the product. The product should not be interfered by the handle of the window.

埋め込みタイプ Recessed type

▶ 特長 Feature

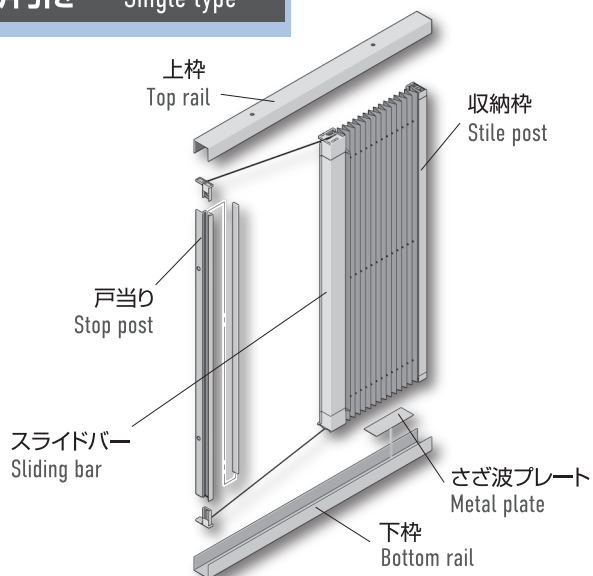
網戸の四方枠を埋め込み、窓まわりをスッキリさせます。

また網戸を使わない時はネットが折りたたまれ、収納枠内に収まります。見込み幅21mmとなります。

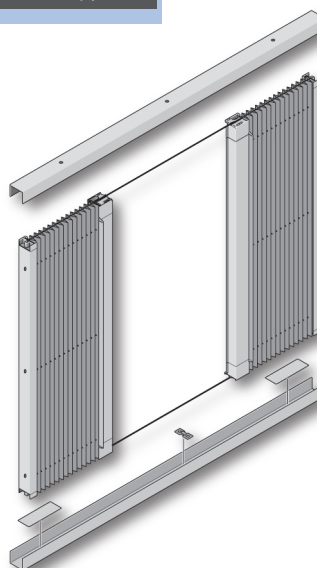
Embedding the frames will create neat and tidy finish. The pleat net is retracted and kept compact when not in use. The product depth is 21mm.



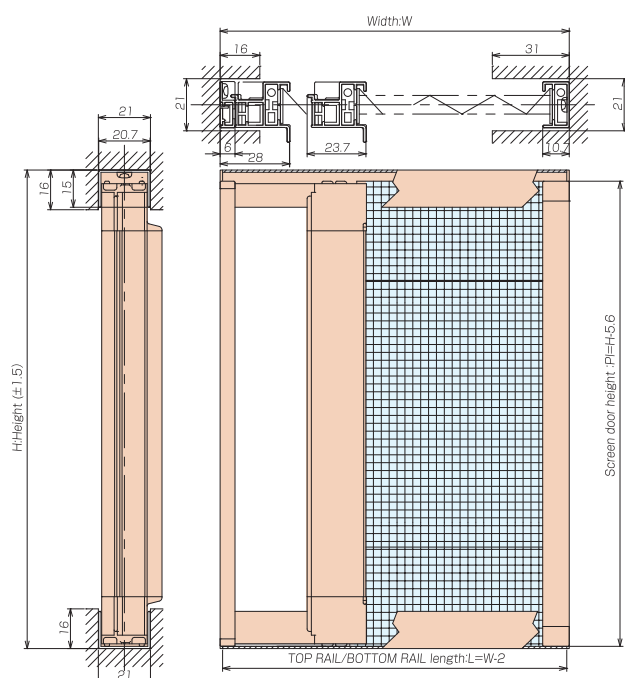
片引き Single type



両引き Double type



製品寸法図 Dimensions



製品の色 Colors available



ブラック
Black

※印刷物と実物とでは多少色味が異なる場合があります。あらかじめご了承ください。

Product image for illustration purposes only. Actual product may slightly vary.

METACO inc. HEAD OFFICE

106-0032 東京都港区六本木7-3-8 永谷ヒルプラザ六本木203
TEL 03-3403-9571 FAX 03-3403-6498

www.metaco.tokyo

203 Nagatani Hill Plaza Roppongi, 7-3-8 Roppongi,
Minato-ku, Tokyo, 106-0032 Japan
TEL 81-3-5414-2506 FAX 81-3-3403-6498