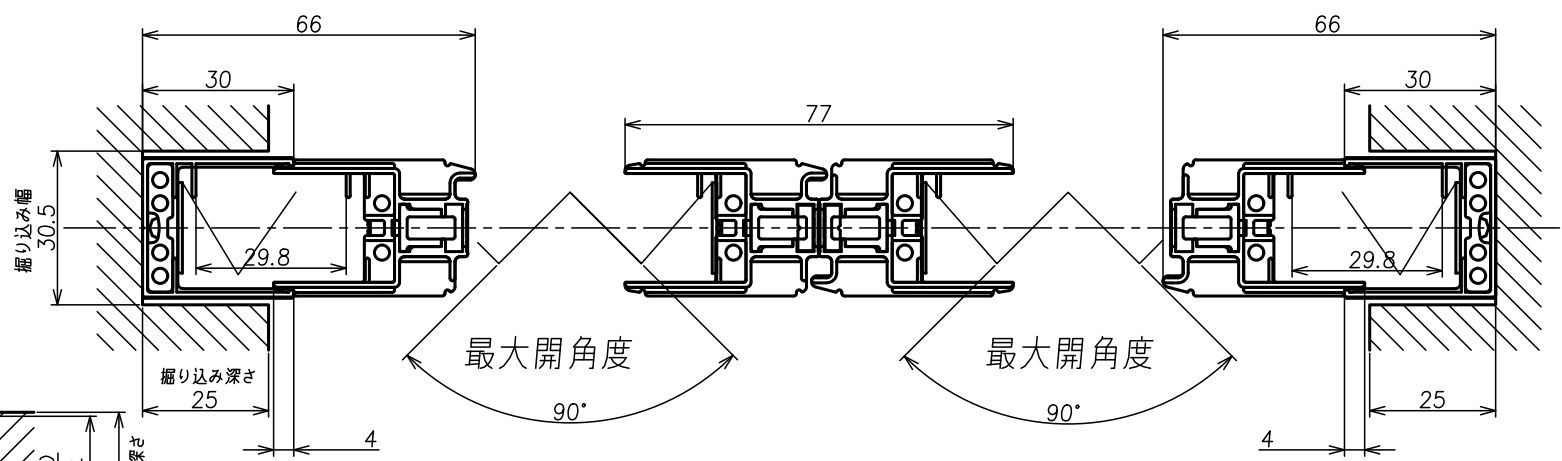


960 ≦ W/2 STLSF適用

製品高さ: H (調整代: ±2)

本体高さ: H1 = P1 = H - 7.5



W/2 < 960 STLSF適用